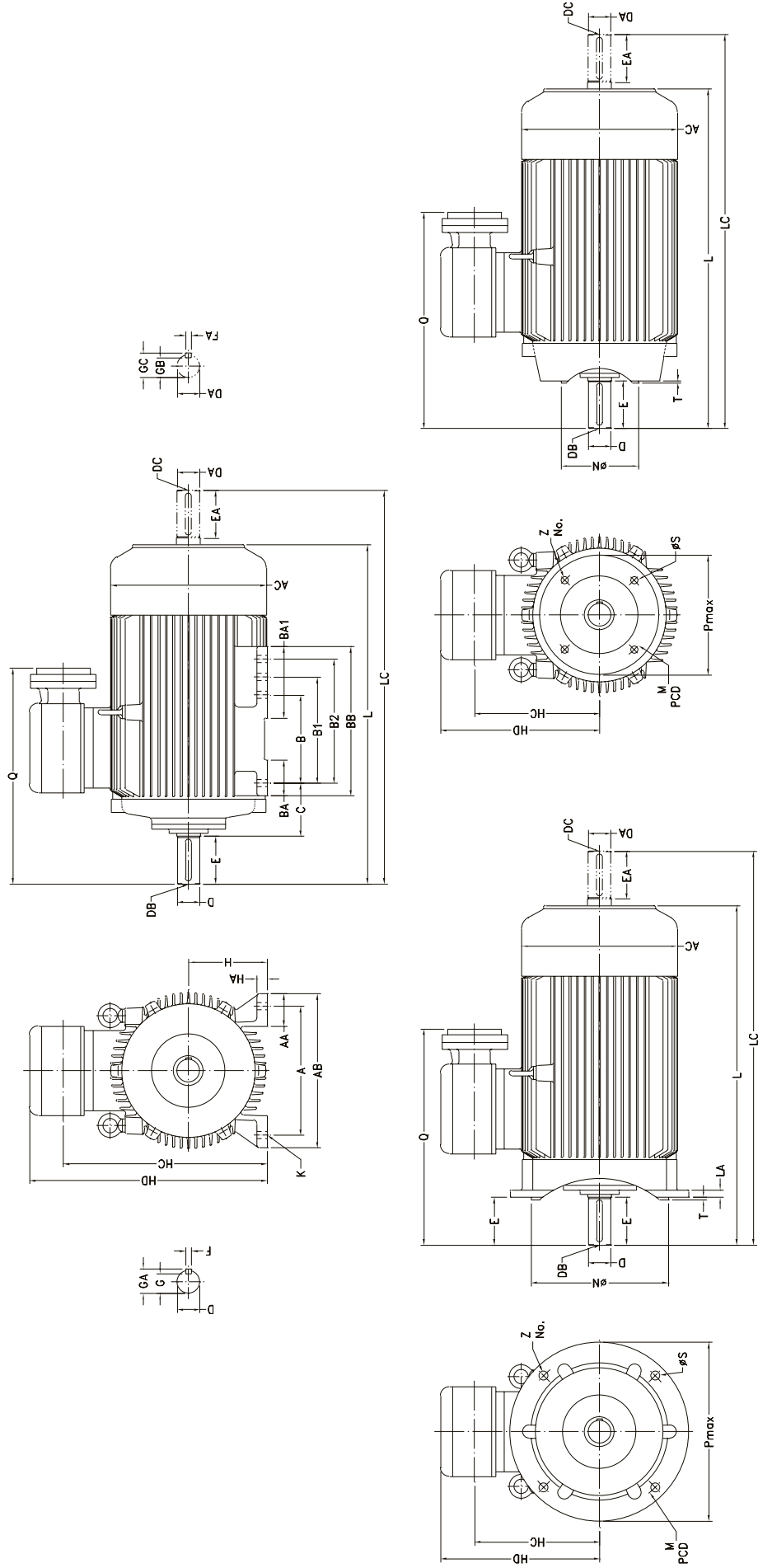


MECHANICAL DIMENSIONS - FLAMEPROOF, IE2, IE3 MOTORS

DIMENSIONS OF FOOT (B3), FLANGE (B5) & FACE (B14) MOUNTED FLAME PROOF MOTORS



MECHANICAL DIMENSIONS - FLAMEPROOF, IE2, IE3 MOTORS

Frame Size	General													Foot mounted motors (B3)										Flange mounted motors (B5)										Face mounted motors (B14)										DE, NDE Shaft				
	L	LC	AC	Q	A	B	B1	B2	C	H	K	AA	AB	BB	BA	BA1	HA	HC	HD	P max	M PCD	øS	Z No.	T	LA	HC	HD	P max	M PCD	øN	S	Z No.	T	DA	DB, DC	E, EA	F, FA	GA, GC	G, GB									
63 FLP	256	285	124	224	100	80	-	-	40	63	7	30	128	102	32	32	9	188	225	140	115	95	10	3	9	125	162	90	75	60	M5	2.5	11	M4	23	4	12.5	8.5										
71 FLP	281	316	140	234	112	90	-	-	45	71	7	31	140	112	35	35	10	203	240	160	130	110	10	3	9	132	169	105	85	70	M6	2.5	14	M5	30	5	16	11										
80 FLP	310	355	158	254	125	100	-	-	50	80	10	34	156	130	40	40	12	223	260	200	165	130	12	3.5	10	143	180	120	100	80	M6	3	19	M6	40	6	21.5	15.5										
90 FLP	380	435	180	274	140	100	125	-	56	90	10	37	174	155	43	68	12	244	282	250	215	180	15	4	11	154	192	140	115	95	M8	3.5	24	M8	50	8	27	20										
100L FLP	423	488	198	330	160	140	-	-	63	100	12	44	200	170	50	50	14	281	338	250	215	180	15	4	11	181	238	160	130	110	M8	3.5	28	M10	60	8	31	24										
112M FLP	443	511	222	330	190	140	-	-	70	112	12	49	226	180	55	55	15	306	363	300	265	230	15	4	12	194	251	200	165	130	M12	3.5	38	M12	80	10	41	33										
132M FLP	548	635	262	370	216	140	178	-	89	132	12	54	258	220	60	98	17	342	400	300	265	230	15	4	12	210	268	200	165	130	M12	3.5	38	M12	80	10	41	33										
160L FLP	675	792	314	458	254	210	234	-	108	160	15	73	320	306	78	122	25	399	460	350	300	250	19	5	13	239	300	300	265	230	M16	42	M16	110	12	45	37											
180L FLP	766	885	354	474	279	241	279	-	121	180	15	80	360	338	95	133	25	446	505	350	300	250	19	5	13	266	325	300	265	230	M16	48	M16	110	14	51.5	42.5											
200L FLP	820	940	395	531	318	305	-	-	133	200	19	85	398	370	95	95	28	494	565	400	350	300	19	5	15	294	365	400	350	300	M16	55	M16	110	16	59	49											
225S FLP	886	1006	-	-	-	-	-	-	-	-	-	-	-	-	-	-	-	-	-	-	-	-	8	5	16	319	390	450	400	350	M16	55	M16	110	16	59	49											
225M FLP	-	-	440	-	356	286	311	-	149	225	19	97	440	379	98	123	30	544	615	450	400	350	19	5	16	319	390	450	400	350	M16	55	M16	110	16	59	49											
225SX FLP	916	1066	-	-	-	-	-	-	-	-	-	-	-	-	-	-	-	-	-	-	-	-	8	5	16	319	390	450	400	350	M16	55	M16	110	16	59	49											
225MX FLP	-	-	-	-	-	-	-	-	-	-	-	-	-	-	-	-	-	-	-	-	-	-	8	5	16	319	390	450	400	350	M16	55	M16	110	16	59	49											
250M FLP	1003	1153	484	573	406	349	-	-	168	250	24	109	496	439	120	120	33	594	665	550	500	450	19	5	16	319	390	450	400	350	M16	55	M16	110	16	59	49											
250MX FLP	-	-	-	-	-	-	-	-	-	-	-	-	-	-	-	-	-	-	-	-	-	-	8	5	16	319	390	450	400	350	M16	55	M16	110	16	59	49											
280S FLP	-	-	-	-	-	-	-	-	-	-	-	-	-	-	-	-	-	-	-	-	-	-	8	5	16	319	390	450	400	350	M16	55	M16	110	16	59	49											
280M FLP	1130	1277	543	689	457	368	419	-	190	280	24	120	557	519	119	170	40	700	797	550	500	450	19	5	16	319	390	450	400	350	M16	55	M16	110	16	59	49											
280SX FLP	-	-	-	-	-	-	-	-	-	-	-	-	-	-	-	-	-	-	-	-	-	-	8	5	16	319	390	450	400	350	M16	55	M16	110	16	59	49											
280MX FLP	-	-	-	-	-	-	-	-	-	-	-	-	-	-	-	-	-	-	-	-	-	-	8	5	16	319	390	450	400	350	M16	55	M16	110	16	59	49											
315S FLP	-	-	-	-	-	-	-	-	-	-	-	-	-	-	-	-	-	-	-	-	-	-	8	5	16	319	390	450	400	350	M16	55	M16	110	16	59	49											
315M FLP	1386	1593	-	-	-	-	-	-	-	-	-	-	-	-	-	-	-	-	-	-	-	-	8	5	16	319	390	450	400	350	M16	55	M16	110	16	59	49											
315L FLP	-	-	621	-	508	406	457	508	216	315	28	134	628	628	138	240	50	766	863	660	600	550	24	6	23	451	548	600	550	500	M16	65	M20	140	18	69	58											
315SX FLP	-	-	-	-	-	-	-	-	-	-	-	-	-	-	-	-	-	-	-	-	-	-	8	5	16	319	390	450	400	350	M16	65	M20	140	18	69	58											
315MX FLP	1416	1623	-	-	-	-	-	-	-	-	-	-	-	-	-	-	-	-	-	-	-	-	8	5	16	319	390	450	400	350	M16	65	M20	140	18	69	58											
315LX FLP	-	-	-	-	-	-	-	-	-	-	-	-	-	-	-	-	-	-	-	-	-	-	8	5	16	319	390	450	400	350	M16	65	M20	140	18	69	58											

Note: 1) Suffix "X" denotes motors other than 2 pole motors.
 2) All flange dimensions are conforming to IS: 2223.
 3) " \$ " Shaft dimensions on NDE side may be different for 2P motors. Please contact sales office for details.